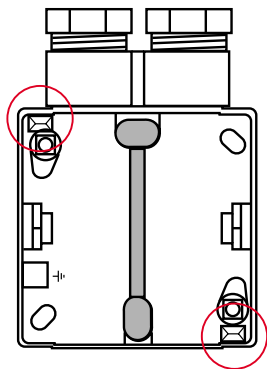


## Instructions de montage

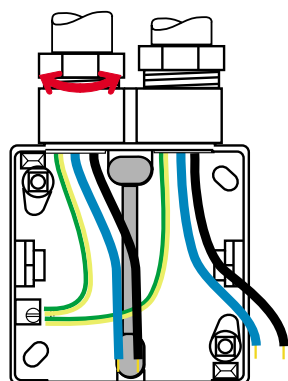
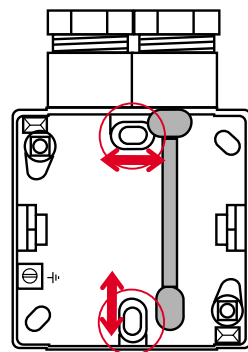


### Ouïes de condensation

En perçant une des deux ouïes de condensation (selon la norme EN 60669-1; NBN 61-112-1), vous déterminez le côté inférieur. En effet, elle peut être montée dans les deux sens et l'ouïe doit toujours se trouver du côté inférieur.

### Encoches de montage

Les encoches de montage se trouvent sur un axe vertical. Ces encoches ovales permettent de rattraper un forage imprécis. Il y a assez de place pour l'emploi d'un tournevis électrique.

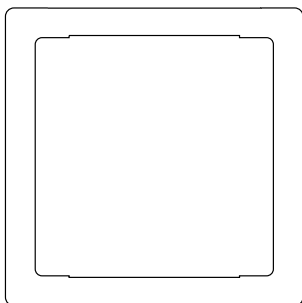
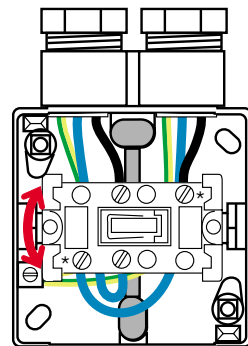


### Borne de terre

Introduisez le câble dans la boîte. Si la boîte a plusieurs tubulures, la mise à la terre doit être interconnectée dans la borne de raccordement prévue à cet effet. Prévoyez un fil assez long.

### Socle

Le socle se positionne rapidement à l'aide de broches conductrices. Ces broches conductrices se fixent sur les deux supports latéraux de la boîte, deux câmes diagonales empêchent le basculement. Le large espace de câblage vous permet de cacher tous les fils.



### Cadre de recouvrement

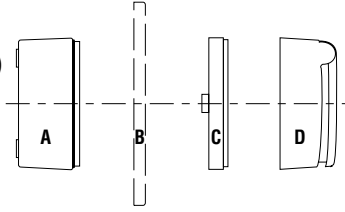
Utilisez le cadre de recouvrement, lors du montage des boîtes Hydro 55+. Après le montage, ce cadre se place autour du couvercle de façon à masquer complètement le bord de plâtre.

### Joint

Le couvercle avec joint coulé dans le même moule garantit un scellement étanche. L'emploi de silicones n'est donc pas nécessaire et est même à déconseiller.

## Montage dans des panneaux ou fines parois.

- A** Boîtier HYDRO 55+
- B** Cadre de propreté (simple 23-731 ou double 23-732)
- C** Cadre de rehaussement avec vis(23-839)
- D** Fonction HYDRO 55+

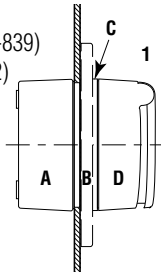


Deux possibilités existent pour le montage dans des panneaux ou fines parois.

1. Fixation en combinaison avec un boîtier HYDRO (épaisseur max. de la paroi = 10 mm)

- Pièces à utiliser: **A** Boîtier HYDRO 55+  
**D** Fonction HYDRO 55+  
**C** cadre de rehaussement avec vis (23-839)

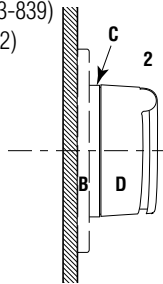
Option: **B** cadre de propreté (simple 23-731 ou double 23-732)



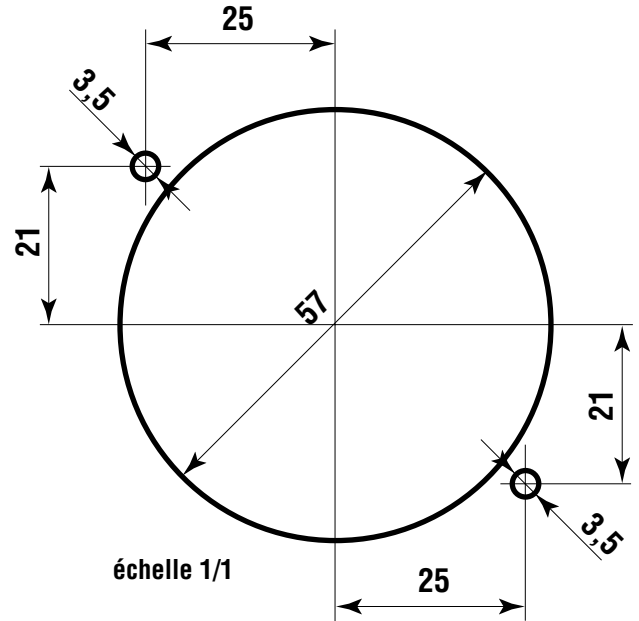
2. Fixation par vis ou petits boulons (M3)

- Pièces à utiliser: **D** Fonction HYDRO 55+  
**C** cadre de rehaussement avec vis (23-839)

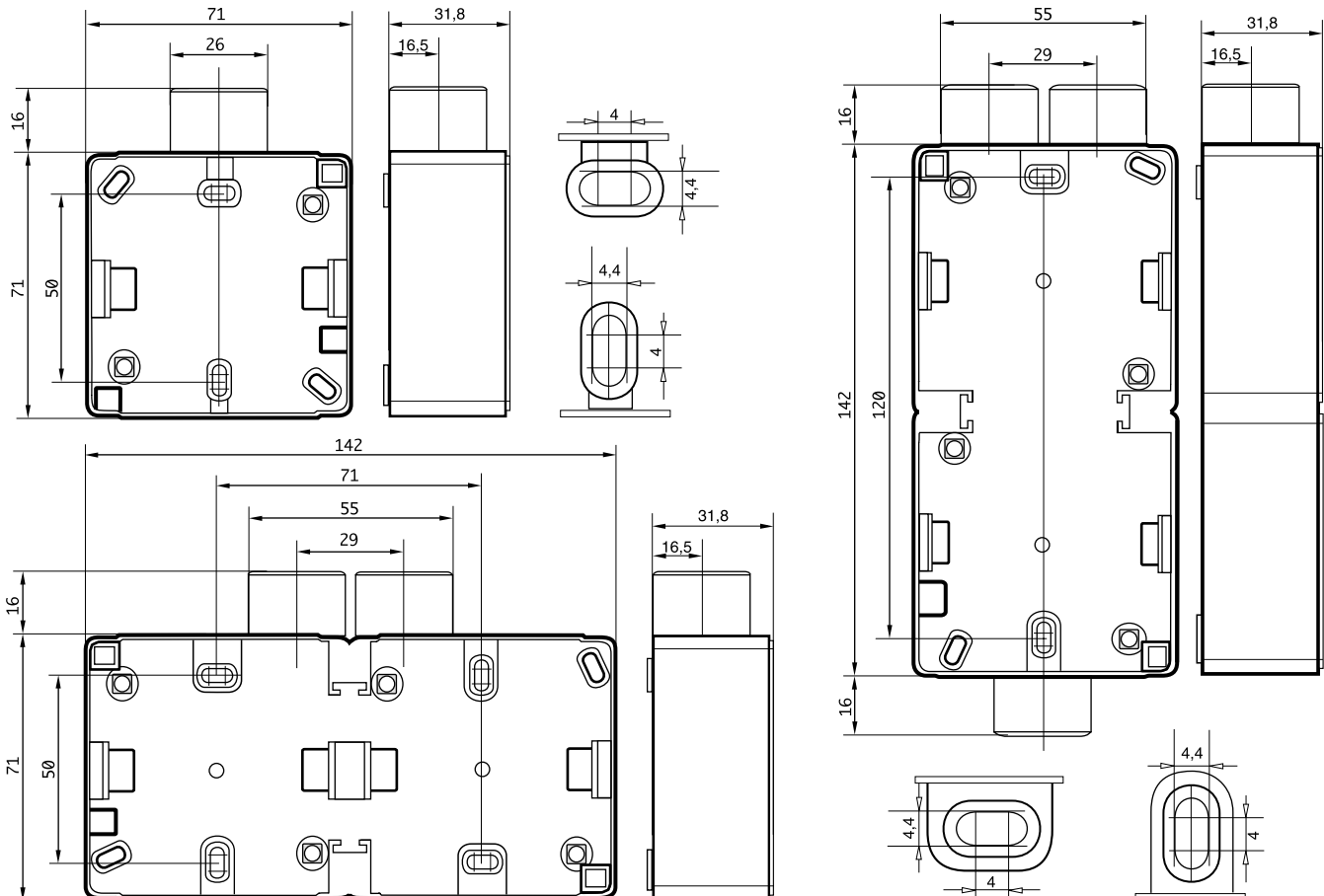
Option: **B** cadre de propreté (simple 23-731 ou double 23-732)

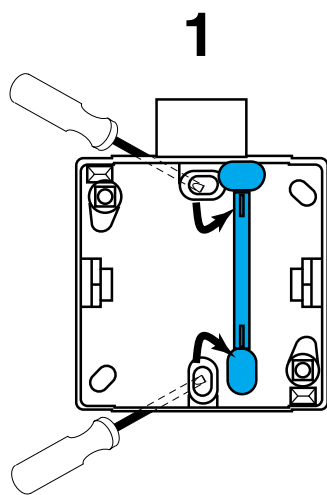


Pour le forage correct des trous de fixation dans la paroi, il est préférable d'utiliser un gabarit.



## Dimensions de l'Hydro55+ (échelle 1/2).



**Montage des boîtiers HYDRO**

ou

